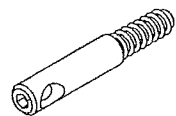
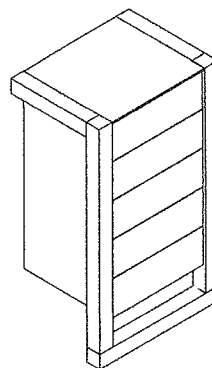


# Model: Cosmic



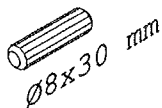
A x2



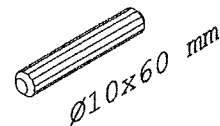
B x2



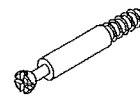
C x2



D x10



E x6



F x20



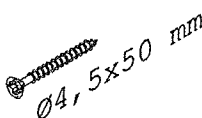
G x10



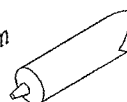
H x10



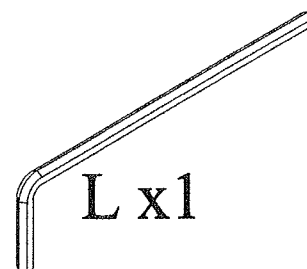
I x30



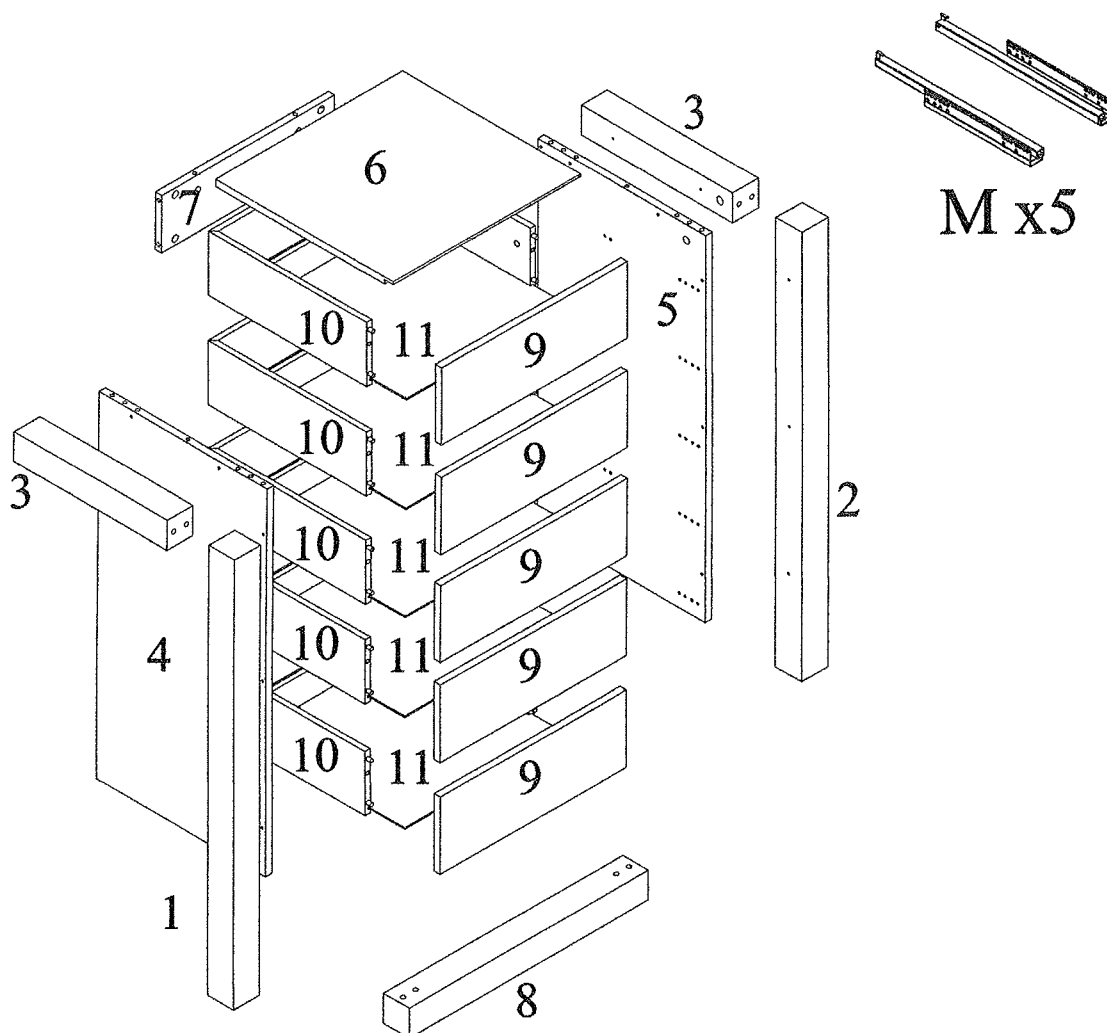
J x11



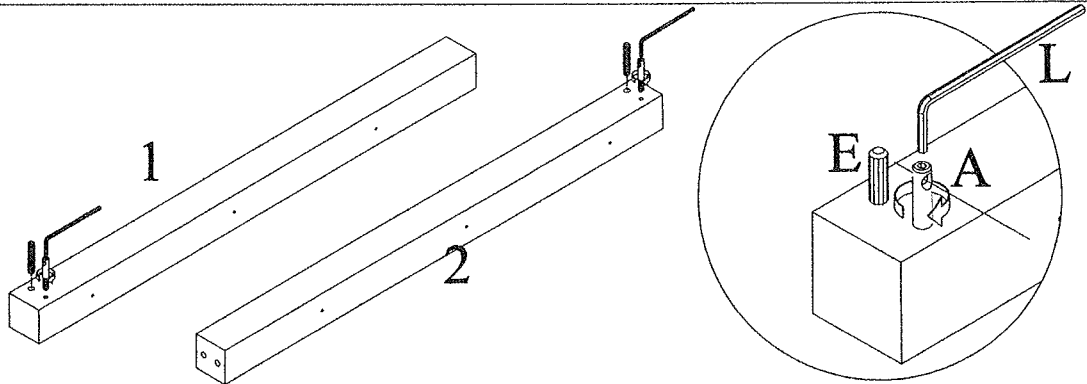
K x2



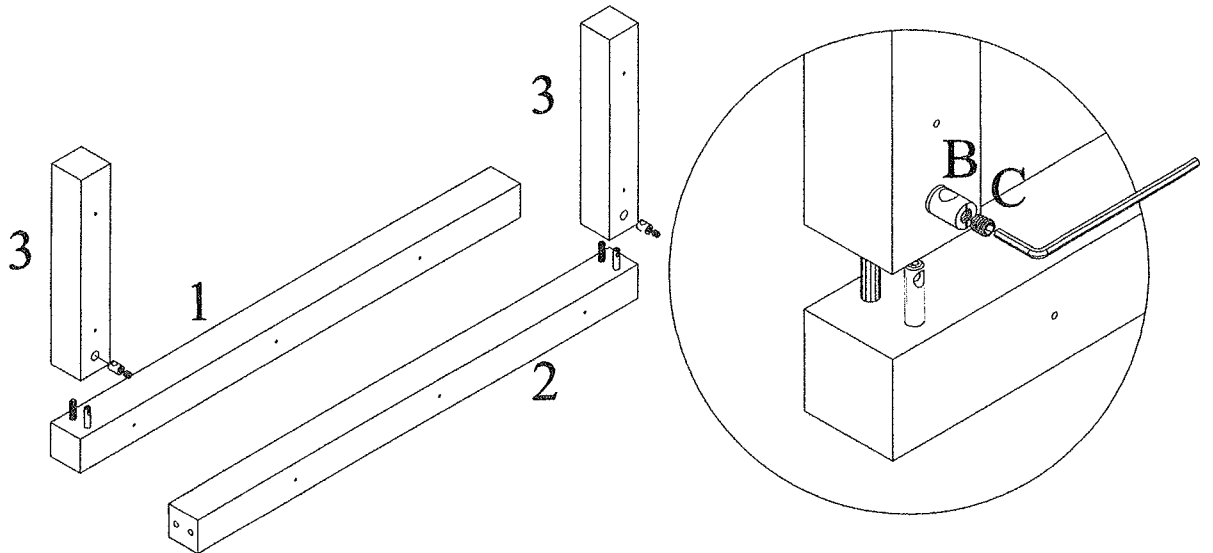
L x1



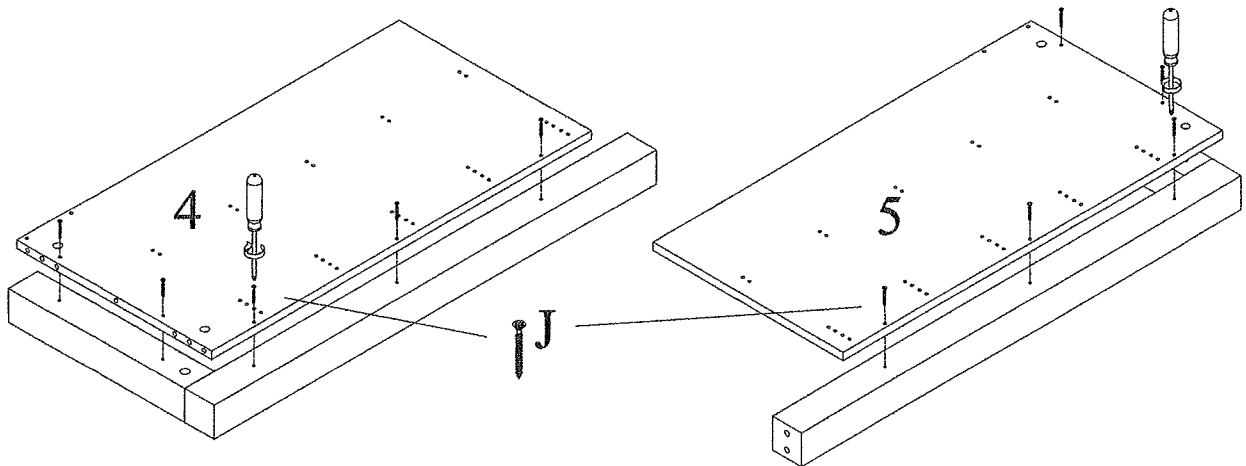
1



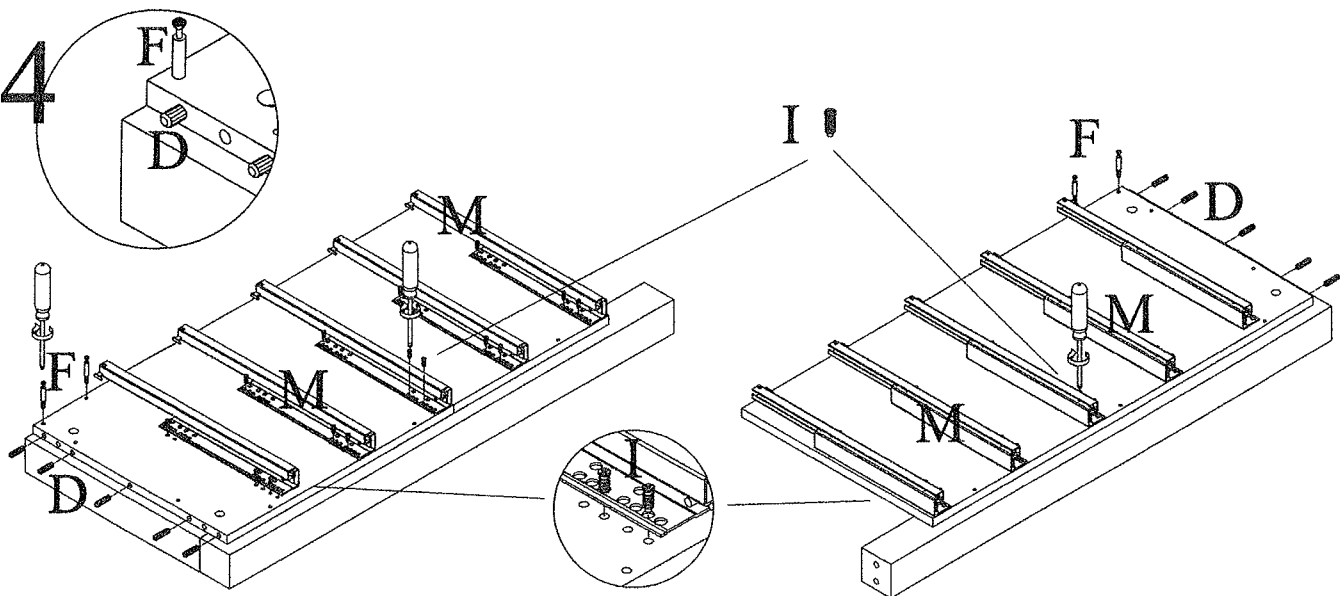
2



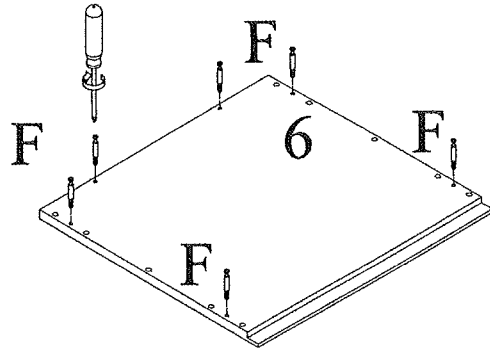
3



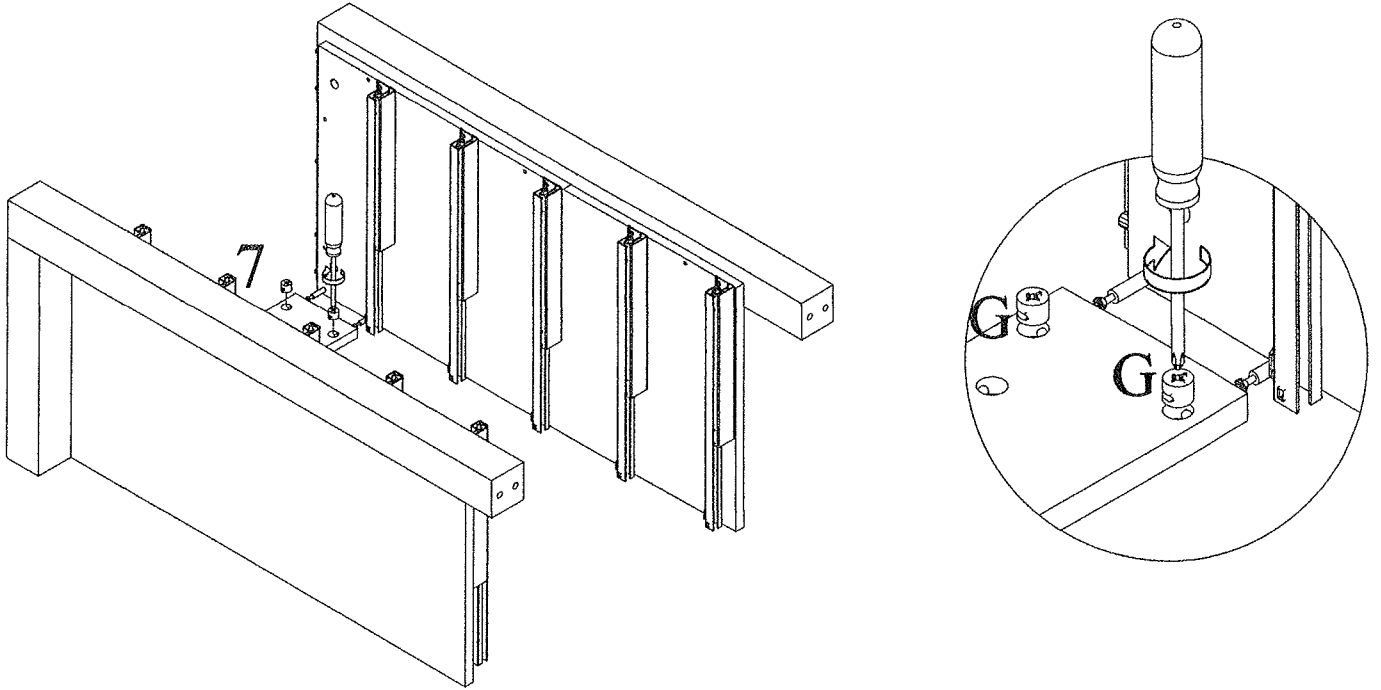
4



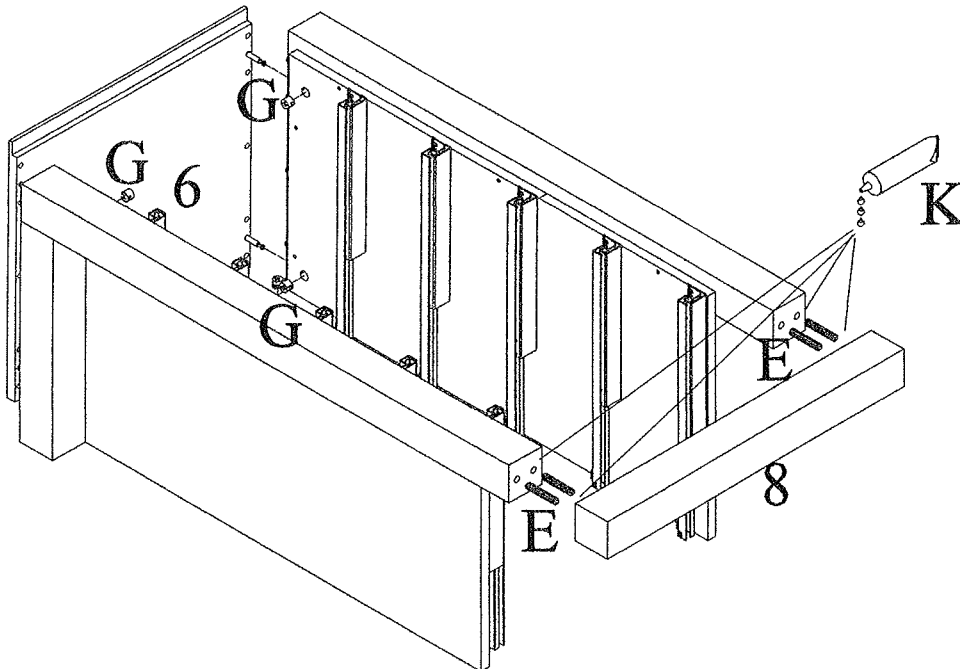
5

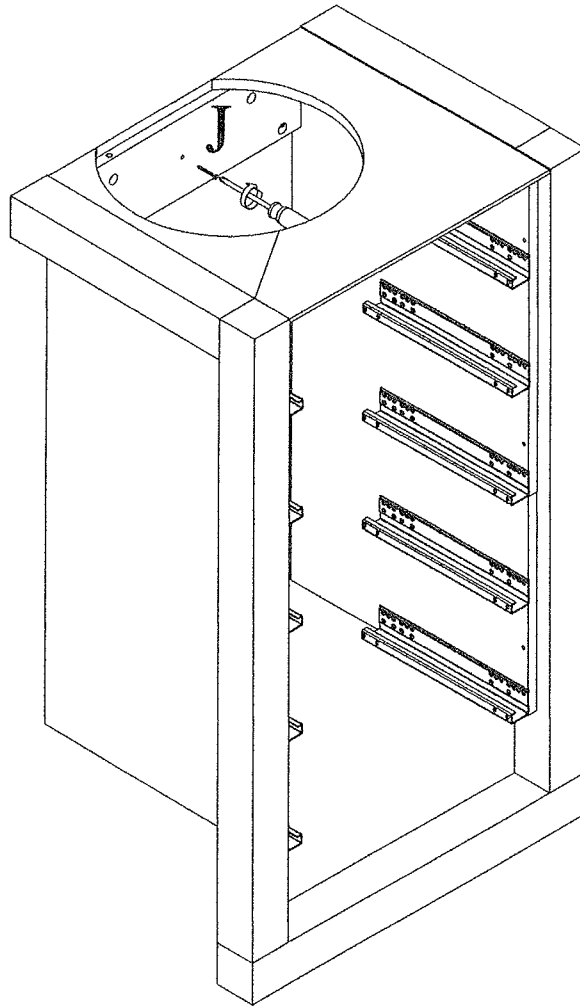


6



7



**DK****Giv agt!**

Vægbeslag fungerer som beskyttelse mod at Deres møbel vælter  
skal monteres.

En dyvel/plugs som passer til Deres væg fås i et byggemarked.

**E****Attention!**

Garniture mural fonctionne comme protection de renversement des meubles  
- il doit être montée.

Une cheville, qui va bien à votre mur s'achètera dans un marché du bâtiment

**GB****Caution!**

Wall fittings serve as protection against your furniture falling down  
- must be mounted.

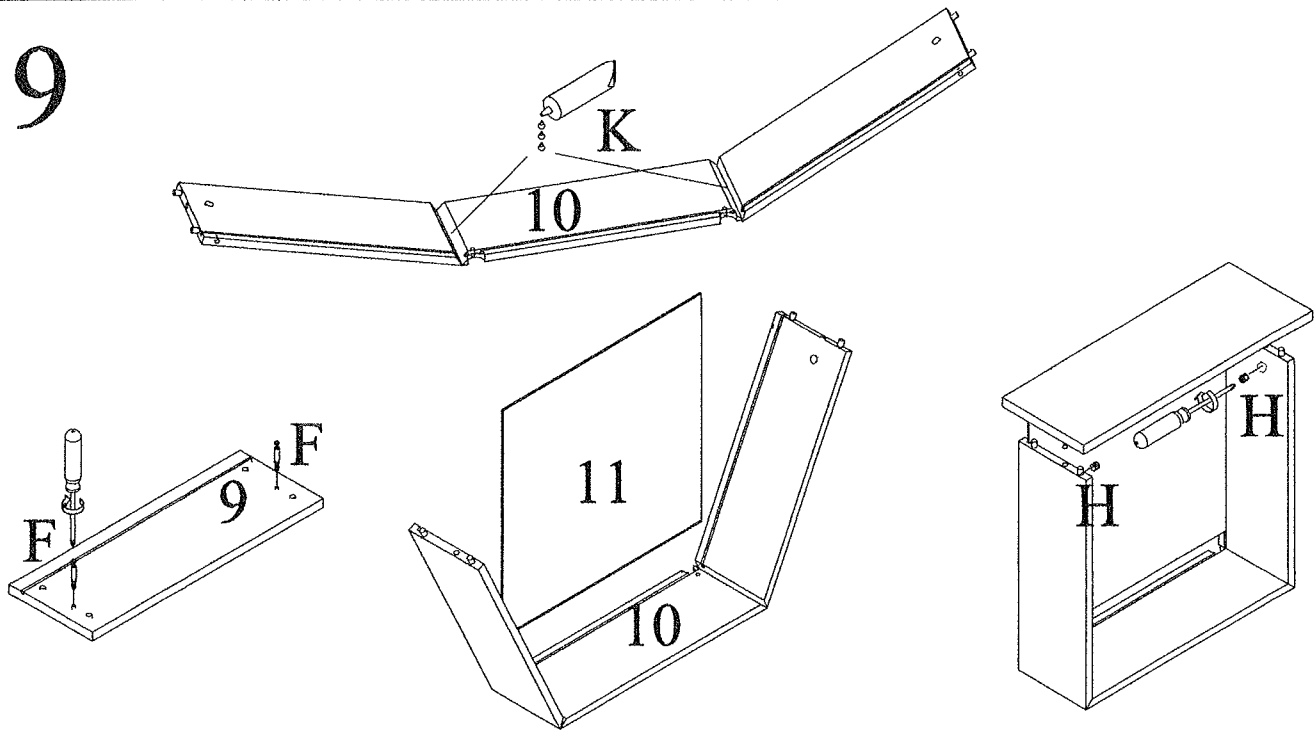
The dowel fitting into your wall can be bought at most timber merchants.

**D****Achtung!**

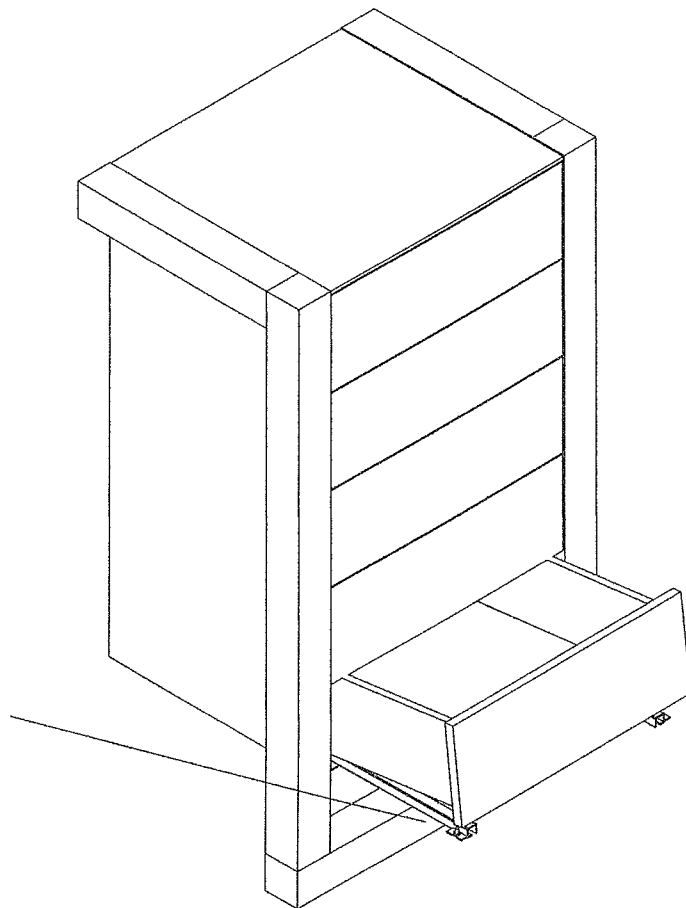
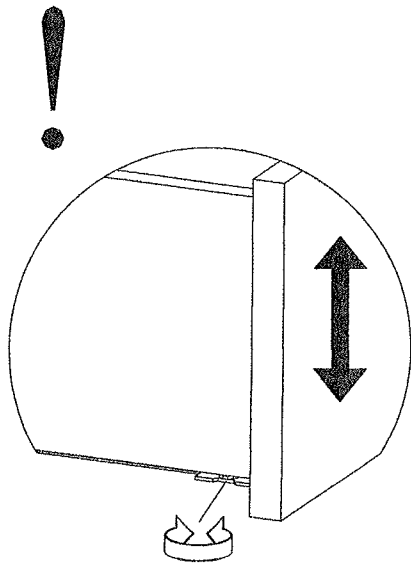
Wandbefestigung dient als Kippschutz  
- unbedingt anbringen.

Bitte die für Ihre Wand benötigten Dübel im Fachhandel besorgen

# 9



# 10



Justerbar  
Adjustable  
Einstellbar  
Ajustable

# SERVICEKARTE

Liebe Kundin, lieber Kunde,

Obwohl wir unsere Möbel vor der Auslieferung einer eingehenden Endkontrolle unterziehen, kann ausnahmsweise vorkommen, dass ein Zubehörteil fehlt oder dass ein Teil während des Transports beschädigt wird. **Senden Sie den Artikel in so einem Fall bitte nicht zurück**, sondern fordern Sie einfach Ersatz für das fehlende bzw. beschädigte Teil bei unserer **Kunden-Hotline** an. Die Telefonnummer finden Sie auf den **Serviceseiten** im aktuellen Katalog.

Bitte nennen Sie bei der Ersatzteilbestellung **Artikelnummer und Typ** des Möbelstückes sowie die benötigten **Ersatzteilnummern / -bezeichnungen**, wie sie dieser Anleitung angegeben sind.

Wir werden Ihre Anforderung sofort bearbeiten und Ihnen das Ersatzteil umgehend zusenden.

**Bitte füllen Sie diese Servicekarte sorgfältig aus, damit Sie alle nötigen Daten bei Ihrer Ersatzteilbestellung zur Hand haben. Die Telefonnummer der Bestellannahme finden Sie in Ihrem Aktuellen Katalog.**

Artikel-Nr.: .....

Typ: .....

Kundennummer: .....

Name: .....

Straße: ..... Haus-Nr.: .....

PLZ: ..... Ort: .....

Rechnungsdatum: .....

Tel. für Rückfragen: .....

Grund der Ersatzteilanforderung: .....

.....

.....

.....

.....

**Cosmic Kommode m/5 Schubladen**

Teil-Nr.	Bezeichnung	Anzahl
0	Beschlagbeutel	1
1	Rahmenteil, links	1
2	Rahmenteil, rechts	1
3	Rahmenteil oben	2
4	Seitenteil, links	1
5	Seitenteil, rechts	1
6	Topplatte	1
7	Rückenteil	1
8	Rahmenteil, unten	1
9	Schubkastenfronten	5
10	Schubkastenrahmen	5
11	Schubkastenboden	5

**Benötigte Teile:**

Teil-Nr.	Bezeichnung	Anzahl